

## CONDIZIONATORI DA PARETE INDOOR UL LISTED UL LISTED WALL MOUNTED INDOOR COOLERS

 500W  
500W


### Descrizione Description

• Tutte le versioni bifase e trifase possono essere alimentate a differenti tensioni, mediante la modifica del cablaggio interno (seguire schemi).

■ Campo regolazione temperatura (set di fabbrica) da / a: **+30°C / +40°C**

■ Livello di rumore **67 dB (A)**

■ Tipo di refrigerante **R513a**.

■ Tipo ciclo di lavoro **100%**

■ NEMA TYPE 12

**Opzionale**

COLORE SPECIALE = R9ULK...

• All two-phase and three-phase versions can be supplied with different voltages, by changing the internal wiring (follow diagrams).

■ Temperature regulating range (factory set) from /to **+30°C / +40°C**

■ Noise level **67 dB (A)**

■ Coolant type: **R513a**.

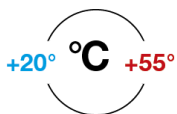
■ Operating cycle type **100%**

■ NEMA TYPE 12

**Optional**

SPECIAL COLOR = R9ULK...

IP54



### Dati Tecnici Technical Data

#### COVER VERNICIATA/PAINTED

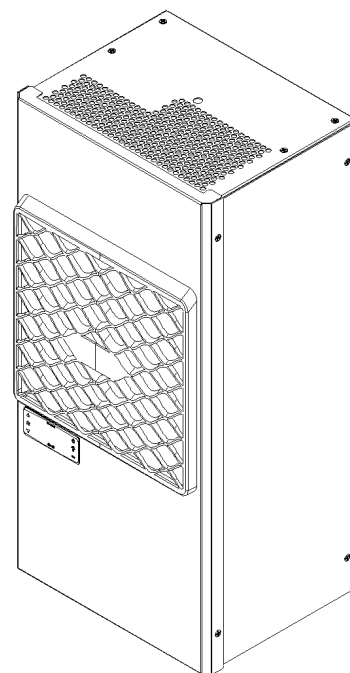
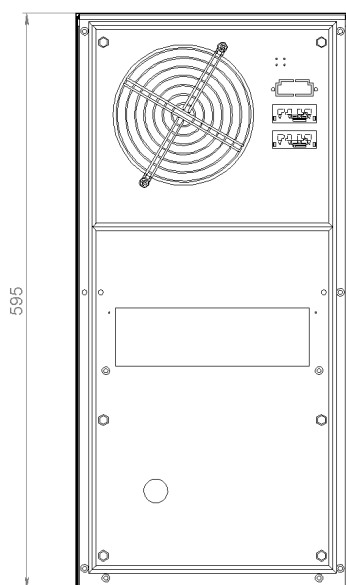
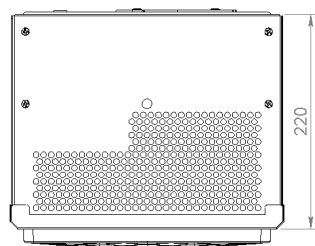
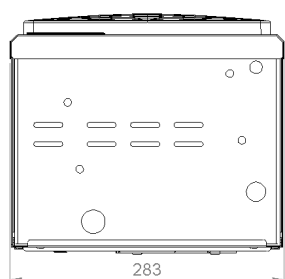
CODICE CODE	TENSIONE ALIMENTAZIONE POWER SUPPLY	FREQUENZA FREQUENCY HZ	POTENZA FRIGORIFERA (DIN_3168,W) REFRIGERATING POWER (DIN_3168,W)		DISPOSITIVO DI PROTEZIONE E SICUREZZA SUGGERITO SUGGESTED PROTECTION AND SAFETY DEVICE	POTENZA ASSORBITA POWER CONSUMPTION		FLA MASSIMA CORRENTE DI ESERCIZIO FLA MAXIMUM OPERATING CURRENT	CORRENTE DI SPUNTO STARTING CURRENT	PESO WEIGHT KG
			L35/L35	L35/L50		L35/L35	L35/L50			
R5ULK05011L	115 Vac - 1 ph	50/60	520 / 550	400 / 420	12A	310/360	350/420	4,5 / 5 A	22 A	26
R5ULK05021L	230 Vac - 1 ph	50/60	520 / 550	400 / 420	6A	300/350	340/410	2,1 / 2,3 A	11 A	24
R5ULK05042L	460 Vac - 2 ph	50/60	520 / 550	400 / 420	4A	290/340	330/400	1,1 / 1,2 A	7 A	26

#### COVER INOX/AISI 304

CODICE CODE	TENSIONE ALIMENTAZIONE POWER SUPPLY	FREQUENZA FREQUENCY HZ	POTENZA FRIGORIFERA (DIN_3168,W) REFRIGERATING POWER (DIN_3168,W)		DISPOSITIVO DI PROTEZIONE E SICUREZZA SUGGERITO SUGGESTED PROTECTION AND SAFETY DEVICE	POTENZA ASSORBITA POWER CONSUMPTION		FLA MASSIMA CORRENTE DI ESERCIZIO FLA MAXIMUM OPERATING CURRENT	CORRENTE DI SPUNTO STARTING CURRENT	PESO WEIGHT KG
			L35/L35	L35/L50		L35/L35	L35/L50			
RIULK05011L	115 Vac - 1 ph	50/60	520 / 550	400 / 420	12A	310/360	350/420	4,5 / 5 A	22 A	26
RIULK05021L	230 Vac - 1 ph	50/60	520 / 550	400 / 420	6A	300/350	340/410	2,1 / 2,3 A	11 A	24
RIULK05042L	460 Vac - 2 ph	50/60	520 / 550	400 / 420	4A	290/340	330/400	1,1 / 1,2 A	7 A	26

500W  
500W

**Specifiche tecniche** Technical Specs

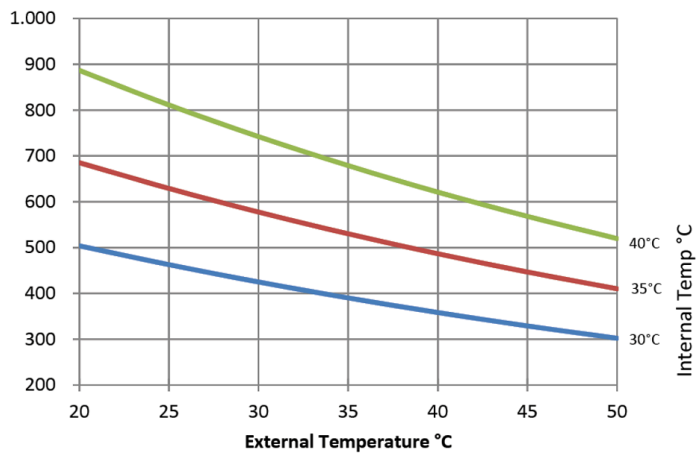


500W  
500W

**Specifiche tecniche** Technical Specs

**Potenza frigorifera**  
Refrigeration power

**W 50Hz**



**W 60Hz**

